

2021年一级建造师《机电工程管理与实务》真题答案及解析

一、单项选择题（共20题，每题1分，每题的备选项中，只有一个最符合题意。）

1.热力管道与其他管道共架敷设时，疏水器应安装在（）。

- A.流量孔板前侧
- B.管道集气处
- C.流量孔板后侧
- D.管道最高点

【答案】A

【解析】疏水器应安装在以下位置：管道的最低点可能集结冷凝水的地方，流量孔板的前侧及其他容易积水处。

2.下列防腐施工方法中，漆料省、效率高的是（）。

- A.高压无气喷涂法
- B.刷涂法
- C.空气喷涂法
- D.滚涂法

【答案】A

【解析】高压无气喷涂优点：克服了一般空气喷涂时，发生涂料回弹和大量漆雾飞扬的现象，不仅节省了漆料，而且减少了污染，改善了劳动条件；工作效率较一般空气喷涂提高了数倍至十几倍；涂膜质量较好。适宜于大面积的物体涂装。

3.室内排水管道的施工程序中，防腐的紧后工序是（）。

- A.水压试验
- B.通水试验
- C.灌水试验
- D.通球试验

【答案】D

【解析】室内排水工程施工程序：施工准备→预留、预埋→管道测绘放线→管道元件检验→管道支吊架制作安装→管道预制→排水泵等设备安装→管道及配件安装→系统灌水试验→防腐→系统通球试验。

4.关于耐火砖砌筑施工的说法，正确的是（）。

- A.砌砖时应使用铁锤找正
- B.反拱底应从中心向两侧对称砌筑
- C.砌砖中断时应做成断面平齐的直槎
- D.拱的砌筑应从拱脚一侧依次砌向另一侧

【答案】B

【解析】砌砖时应用木槌或橡胶锤找正，不应使用铁锤，选项A 错误；反拱底应从中心向两侧对称砌筑，选项B 正确；砌砖中断或返工拆砖时，应做成阶梯形的斜槎，选项C 错误；除有专门规定外，拱和拱顶应错缝砌筑，并应沿纵向缝拉线砌筑，保持砖面平直。拱或拱顶上部找平层的加工砖，可用相应材质的耐火浇注料代替。选项D 错误。

5.下列硬质绝热制品的捆扎方法中，正确的是（）。

- A.应螺旋式缠绕捆扎
- B.多层一次捆扎固定
- C.每块捆扎至少一道
- D.振动部位加强捆扎

【答案】D

【解析】捆扎法施工要求：（1）捆扎间距：硬质绝热制品捆扎间距 $\leq 400\text{mm}$ ；半硬质绝热制品 $\leq 300\text{mm}$ ；软质绝热制品 $\leq 200\text{mm}$ 。（2）捆扎方式：1）不得采用螺旋式缠绕捆扎。2）每块绝热制品上的捆扎件不得少于两道，对有振动的部位应加强捆扎。3）双层或多层绝热层的绝热制品，应逐层捆扎，并应对各层表面进行找平和严缝处理。4）不允许穿孔的硬质绝热制品，钩钉位置应布置在制品的拼缝处；钻孔穿挂的硬质绝热制品，其孔缝应采用矿物棉填塞。

6.关于自动化仪表气源管道安装的做法，正确的是（）。

- A.气源系统吹扫时，先吹支管再吹总管
- B.气源管道末端和集液处应设置排污阀
- C.气源管道使用镀锌钢管时，应采用焊接
- D.气源装置应根据现场情况整定气源压力值

【答案】B

【解析】气源管道安装：

(1) 气源管道采用镀锌钢管时，应用螺纹连接，拐弯处应采用弯头，连接处应密封，缠绕密封带或涂抹密封胶时，不得使其进入管内；采用无缝钢管时，应焊接连接，焊接时焊渣不得落入管内。(2) 气源管道末端和集液处应有排污阀，排污管口应远离仪表、电气设备和线路。水平干管上的支管引出口应在干管的上方。(3) 气源系统安装完毕后应进行吹扫，吹扫气应使用合格的仪表空气，先吹总管，再吹干管、支管及接至各仪表的管道。(4) 气源装置使用前，应按设计文件规定整定气源压力值。

7.下列整定内容中，属于配电装置过电流保护整定的是（）

- A.合闸元件整定
- B.温度元件整定
- C.时间元件整定
- D.方向元件整定

【答案】C

【解析】配电装置的主要整定内容：(1) 过电流保护整定：电流元件整定和时间元件整定。(2)

过负荷告警整定：过负荷电流元件整定和时间元件整定。(3) 三相一次重合闸整定：重合闸延时整定和重合闸同期角整定。(4) 零序过电流保护整定：电流元件整定、时间元件整定和方向元件整定。(5) 过电压保护整定：过电压范围整定和过电压保护时间整定。

8.下列安装工序中，不属于光伏发电设备安装程序的是（）

- A.汇流箱安装

B.逆变器安装

C.集热器安装

D.电气设备安装

【答案】C

【解析】光伏发电设备的安装程序：施工准备→基础检查验收→设备检查→光伏支架安装→光伏组件安装→汇流箱安装→逆变器安装→电气设备安装→调试→验收。

9.关于钢结构框架分段安装的做法，错误的是（）。

A.铣平面应均匀接触，接触面积不应小于75%

B.框架节点采用焊接连接时，不得设置定位螺栓

C.在地面拼装的框架，其焊缝需进行无损检

D.在安装的框架上施加临时载荷时，应经验算

【答案】B

【解析】分段（片）安装：（1）框架的安装可采用地面拼装和组合吊装的方法施工，已安装的结构应具有稳定性和空间刚度。管廊可在地面拼装成片，检查合格后成片吊装。（2）平面应接触均匀，接触面积不应小于75%。（3）框架的节点采用焊缝连接时，宜设置安装定位螺栓。每个节点定位螺栓数量不得少于2个。（4）地面拼装的框架和管廊结构焊缝需进行无损检测或返修时，无损检测和返修应在地面完成，合格后方可吊装。（5）在安装的框架和管廊上施加临时载荷时，应经验算。

10.下列设备基础中，属于按使用功能划分的是（）。

A.垫层基础

B.联合基础

C.减振基础

D.箱式基础

【答案】C

【解析】设备基础的种类及应用：使用功能不同的基础分类及应用（1）减振基础（2）绝热层基

础。

11.塑料绝缘铠装多芯电缆的最小允许弯曲半径是电缆外径的（）。

- A.10 倍
- B.12 倍
- C.15 倍
- D.20 倍

【答案】 B

【解析】 电缆最小允许弯曲半径

电缆形式 电缆外径 多芯电缆 单芯电缆

塑料绝缘电缆

无铠装 15D 20D

有铠装 12D 15D

12.关于洁净层流罩安装调试的说法，错误的是（）。

- A.应采用独立的防晃支架
- B.利用生产设备作为支撑
- C.安装高度允许偏差1mm
- D.不小于1h 的连续试运转

【答案】 B

【解析】 洁净层流罩安装要求：（1）应采用独立的吊杆或支架，并应采取防止晃动的固定措施，

且不得利用生产设备或壁板作为支撑。（2）直接安装在吊顶上的层流罩，应采取减振措施，箱体四周与吊

顶板之间应密封。（3）洁净层流罩安装的水平度偏差应为1‰，高度允许偏差应为1mm。（4）安装后，应

进行不少于1h 的连续试运转，且运行应正常。

13.关于建筑设备监控系统输入设备安装的说法，正确的是（）。

- A.铂温度传感器的接线电阻应小于1Ω

- B.电磁流量计应安装在流量调节阀下游
- C.风管型传感器应在风管保温前安装
- D.涡轮式流量传感器应垂直安装

【答案】A

【解析】电磁流量计应安装在流量调节阀的上游，流量计的上游应有10倍管径长度的直管段，下游段应有4~5倍管径长度的直管段，选项B错误；风管型传感器安装应在风管保温层完成后进行，选项C错误；涡轮式流量传感器应水平安装，流体的流动方向必须与传感器壳体上所示的流向标志一致，选项D错误。

14.下列自动扶梯故障中，必须通过安全触点电路来完成开关断开的是（）。

- A.无控制电压
- B.接地故障
- C.电路过载
- D.踏板下陷

【答案】D

【解析】自动人行道必须自动停止运行，开关断开的动作不必通过安全触点或安全电路来完成的3种情况：无控制电压、电路接地的故障、过载。

15.下列设备安装时，不能采用橡胶减振垫的是（）。

- A.冷水机组
- B.排烟风机
- C.空调机组
- D.冷却塔

【答案】B

【解析】防排烟风机应设在混凝土或钢架基础上，且不应设置减振装置；若排烟系统与通风空调系统共用且需要设置减振装置时，不应使用橡胶减振装置。

16.下列机电工程项目采购类型中，按采购内容划分的不包括（）。

- A.工程采购
- B.货物采购
- C.询价采购
- D.服务采购

【答案】C

【解析】机电工程项目采购的类型按采购内容可分为工程采购、货物采购与服务采购三种类型。

17.商务报价的策略中不包括（）。

- A.不平衡报价
- B.多方案报价
- C.突出工期目标
- D.无利润竞标

【答案】C

【解析】商务报价的策略：可采用不平衡报价法、多方案报价法、增加建议方案法、投标前突然竞价法、无利润竞标法、先亏后盈法等方式进行报价。

18.规避国际机电工程项目中的营运风险。采取的防范措施是（）。

- A.选择专业化的维保单位
- B.提高项目融资管理水平
- C.选择有实力的施工单位
- D.关键技术采用国内标准

【答案】A

【解析】营运风险防范（主要指BOT、BOOT、ROT等涉及运营环节的项目）营运风险主要指在整个营运期间承包商能力影响项目投资效益的风险。防范措施：运行维护委托专业化运行单位承包，降低运行故障及运行技术风险。

19.机电工程的清单综合单价中不包括（）。

- A.材料费
- B.机械费
- C.管理费
- D.措施费

【答案】D

【解析】清单综合单价：单价中综合了分项工程人工费、材料费、机械费、管理费、利润、人材机价差以及一定范围的风险费用,但并未包括措施费、规费和税金,因此它是一种不完全综合单价。

20.机电工程项目竣工预验的复验单位是（）。

- A.建设单位
- B.监理单位
- C.设计单位
- D.施工单位

【答案】D

【解析】承包人按施工合同完成全部任务，经检验合格，由发包人组织验收的过程。施工项目竣工验收是建设项目竣工验收的第一阶段，可称为初步验收或交工验收，施工项目竣工验收可按施工单位自检的竣工预验和正式验收的阶段进行。

二、多项选择题（共10题，每题2分。每题的备选项中，有2个或者2个以上符合题意，至少有一个错项。错选，本题不得分；少选，所选的每个选项得0.5分）

21.下列风管中，不适用于酸碱环境空调系统的有（）。

- A.酚醛复合风管
- B.聚氨酯复合风管
- C.镀锌钢板风管
- D.硬聚氯乙烯风管

E.玻璃纤维复合风管

【答案】 ABE

【解析】非金属材料的应用：（1）酚醛复合板适用于制作低、中压空调系统及潮湿环境的风管,但对高压及洁净空调、酸碱性环境和防排烟系统不适用。（2）聚氨酯复合板适用于制作低、中、高压洁净空调系统及潮湿环境的风管,但对酸碱性环境和防排烟系统不适用。（3）玻璃纤维复合板适用于制作中压以下的空调系统风管,但对洁净空调、酸碱性环境和防排烟系统以及相对湿度90%以上的系统不适用。（4）硬聚氯乙烯板适用于制作洁净室含酸碱的排风系统风管。

22.下列输送机中，具有挠性牵引件的有（）。

- A.带式输送机
- B.刮板输送机
- C.悬挂输送机
- D.小车输送机
- E.螺旋输送机

【答案】 ABCD

【解析】具有挠性牵引件的输送设备类型：有带式输送机、链板输送机、刮板输送机、埋刮板输送机、小车输送机、悬挂输送机、斗式提升机、气力输送设备等。

23.采用三角高程测量方法测量时，影响测量精度的因素有（）。

- A.垂直角误差
- B.大气垂直折光误差
- C.仪器高误差
- D.大气压力变化误差
- E.视标高误差

【答案】 ABCE

【解析】测量精度的影响因素：距离误差、直角误差、大气垂直折光误差、仪器高和视标高的误

差。

24.建设工程的供用电协议内容中应包括（）。

- A.供电方式
- B.用电容量
- C.违约责任
- D.用电规划
- E.供电时间

【答案】 ABCE

【解析】 供用电协议内容应具有的内容：（1）供电方式、供电质量和供电时间；（2）用电容量和用电地址、用电性质；（3）计量方式和电价、电费结算方式；（4）供用电设施维护责任的划分；协议（合同）的有效期限；（5）违约责任,以及双方共同认为应当约定的其他条款。

25.根据《特种设备生产单位许可目录》，工业管道可分为（）。

- A.长输管道
- B.燃气管道
- C.制冷管道
- D.动力管道
- E.热力管道

【答案】 CD

【解析】 机电工程压力管道分类及品种：（1）长输管道：输油管道、输气管道；（2）公用管道：燃气管道、热力管道；（3）工业管道：工艺管道、动力管道、制冷管道。

26.下列检验项目中，属于主控项目的有（）。

- A.管道压力试验
- B.漏风量测试
- C.给水配件接口

D.电梯试运行

E.设备附件技术性能

【答案】 ABD

【解析】 主控项目包括的检验内容主要有：重要材料、构件及配件、成品及半成品、设备性能及附件的材质、技术性能等。如管道的压力试验,风管系统的漏风量测定,电梯的安全保护及试运行等。

27.工业安装分项工程质量验收记录表的签字人包括（ ）。

A.监理单位专业监理工程师

B.施工单位项目负责人

C.建设单位专业技术负责人

D.施工单位技术负责人

E.设计单位专业技术负责人

【答案】 AC

【解析】 工业安装分项工程质量验收记录：应由施工单位质量检验员填写,验收结论由建设（监理）单位填写。填写的主要内容有：检验项目；施工单位检验结果；建设(监理)单位验收结论。结论为“合格”或“不合格”。记录表签字人为施工单位专业技术质量负责人、建设单位专业技术负责人、监理工程师。

三、实务操作和案例分析题（共5题，（一）（二）（三）题各20分，（四）（五）题各30分）

案例（一）

【背景资料】

某安装公司承接商务楼机电安装工程，工程内容:设备、管道和通风空调安装等;商务楼办公区域空调系统采用多联机组。

项目部在施工成本分析预测后，采取劳动定额管理，实行计件工资制;控制设备采购;在量、价方面控制材料采购控制施工机械租赁等措施控制施工成本，使计划成本小于安装公司下达给项目部的目标成本。

项目部依据施工总进度计划，编制多联机组空调系统施工进度计划（见表3），报公司审批时被否定，要求重新编制。

在施工质量检查时，监理工程师要求项目部整改下列问题：

- (1) 个别柔性短管长度为 300mm,接缝采用粘接;
- (2) 矩形柔性短管与风管连接采用抱箍固定;
- (3) 柔性短管与法兰连接采用压板铆接，铆钉间距为 100mm。

商务楼机电工程完成后，安装公司、设计单位和监理单位分别向建设单位提交报告，申请竣工验收，建设单位组织成立验收组，制定验收方案。安装公司、设计单位和监理单位分别向建设单位移交了工程建设交工技术文件和监理文件。

序号	工作内容	3月			4月			5月			6月		
		1	11	21	1	11	21	1	11	21	1	11	21
1	施工准备	[Bar from 3/1 to 3/11]											
2	室外机组安装	[Bar from 3/21 to 4/11]											
3	室内机组安装	[Bar from 3/11 to 4/1]											
4	制冷剂管路连接	[Bar from 4/11 to 5/11]											
5	冷凝水管道安装	[Bar from 4/21 to 5/21]											
6	风管安装	[Bar from 4/1 to 5/21]											
7	制冷剂灌注	[Bar from 5/11 to 6/11]											
8	系统压力试验	[Bar from 6/11 to 6/21]											
9	调试及验收移交	[Bar from 6/21 to 6/21]											

【问题】

- 1.项目部主要采取了哪几类施工成本控制措施?
- 2.项目部编制的施工进度计划为什么被安装公司否定?在制冷剂灌注前，制冷剂管道需要进行哪些试验?
- 3.监理工程师要求项目部整改的要求是否合理?说明理由。
- 4.施工单位，监理单位，设计单位各自递交哪种报告?

【问题 1 答案】 P352

人工费成本的控制措施、工程设备成本控制措施、材料成本的控制措施、施工机械成本的控制措施【4分】

【问题 2 答案】 P202

(1) 否定原因:制冷剂灌注应在系统压力试验后进行, 程序错误。【2 分】

(2) 制冷剂管道安装完毕, 检查合格后, 制冷剂灌注前应进行系统管路吹污、气密性试验、真空试验和充注制冷剂检漏试验。【4 分】

【问题 3 答案】 P195

(1) 监理工程师要求项目部整改的要求要求合理。【2 分】

(2)

理由一:柔性短管的长度宜为 150~250mm。【1 分】

理由二:矩形柔性短管与风管连接不得采用抱箍固定的形式。【1 分】

理由三:柔性短管与法兰组装宜采用压板铆接连接, 铆钉间距宜为 60~80mm。【1 分】

【问题 4 答案】 P429

(1) 施工单位: 竣工报告

(2) 设计单位: 工程质量检查报告

(3) 监理单位: 工程质量评估报告

案例 (二)

【背景资料】

某施工单位承建一安装工程, 项目地处南方, 正值雨季。项目部进场后, 编制施工进度计划、施工方案。方案中确定施工方法、工艺要求及质量保证措施等, 并对施工人员进行方案交底。

因工期紧张, 设备提前到达施工现场。施工人员在循环水泵电动机安装接线时, 发现接线盒内有水珠, 擦拭后进行接线 (如图 1)。

项目部在循环水泵单体试运转前, 对电动机绝缘检查时, 发现绝缘电阻不满足要求, 采用电流加热干燥法对电

动机进行干燥处理，用水银温度计测量温度时，被监理叫停。项目部整改后，严格控制干燥温度，绝缘电阻达到规范要求。试运转中检查电动机的转向及杂声、机身及轴承温升均符合要求。

试运转完成后，项目部对电动机受潮原因调查分析，因电动机到货后未及时办理入库、露天存放未采取防护措施所致。为防止类似事件发生，项目部加强了设备仓储管理，保证了后续施工的顺利进行。

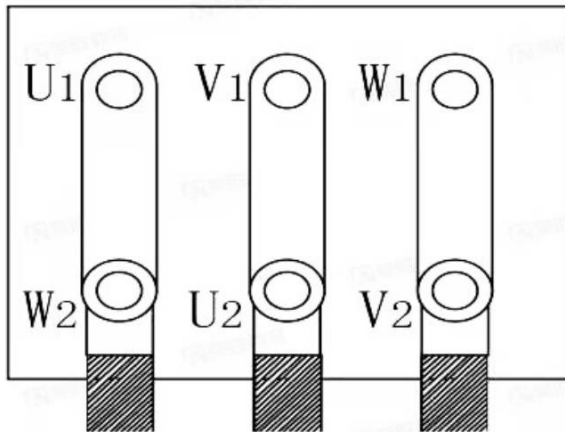


图1 电动机接线示意图

【问题】

- 1.施工方案中的工序质量保证措施主要有哪些?由谁负责向作业人员进行施工方案交底?
- 2.图 1 中的电动机为何种接线方式?电动机干燥处理时为什么被监理叫停?应如何整改?
- 3.电动机试运转中还应检查哪些项目?如何改变电动机的转向?
- 4.到达现场的设备在检查验收合格后应如何管理?只能露天保管的设备应采取哪些措施?

【问题 1 答案】

- (1) 质量保证措施包括制定工序控制点，明确工序质量控制方法。【2分,P291】
- (2) 施工方案的编制人员应向施工作业人员进行施工方案交底。【2分,P295】

【问题 2 答案】

- (1) 三角形接线法。【2分,P83】

(2)

- 1) 电动机干燥处理时用水银温度计测量温度不正确。【1分,P83】
- 2) 干燥时不允许用水银温度计测量温度,应用酒精温度计、电阻温度计或温差热电偶。【1分,P83】

【问题 3 答案】

(1) P83

- 1) 换向器、滑环及电刷的工作情况正常;【1分】
 - 2) 振动(双振幅值)不应大于标准规定值;【1分】
 - 3) 电动机第一次启动一般在空载情况下进行,空载运行时间为 2h,并记录电动机空载电流。【1分】
- (2) 在电源侧或电动机接线盒侧任意对调两根电源线即可。【2分】

【问题 4 答案】

- (1) 及时办理入库手续。对所到设备,分别储存,进行标识。【3分,P307】
- (2) 对保管在露天的设备应经常检查,采取防雨、防风措施。【2分,P307】

案例 (三)

【背景资料】

某工程公司采用 EPC 方式承包一供热站安装工程。工程内容包括:换热器、疏水泵、管道、电气及自动化安装等。

工程公司成立采购小组,根据工程施工进度、关键工作和主要设备进场时间采购设备、材料等物资,保证设备材料采购与施工进度合理衔接。

疏水泵联轴器为过盈配合件,施工人员在装配时,将两个半联轴器一起转动,每转 180°测量一次,并记录 2 个位置的径向位移值和位于同一直径两端测点的轴向位移值。质量部门对此提出异议,认为不符合规范要求,要求重新测量。

为加强施工现场的安全管理，及时处置突发事件，工程公司升级了《生产安全事故应急救援预案》，并进行了应急预案的培训、演练。取源部件到货后，工程公司进行取源部件的安装。压力取源部件的取压点选择范围（见图 2-1），温度取源部件在管道上开孔焊接安装（见图 2-2），在准备系统水压试验时，温度取源部件的安装被监理要求整改。

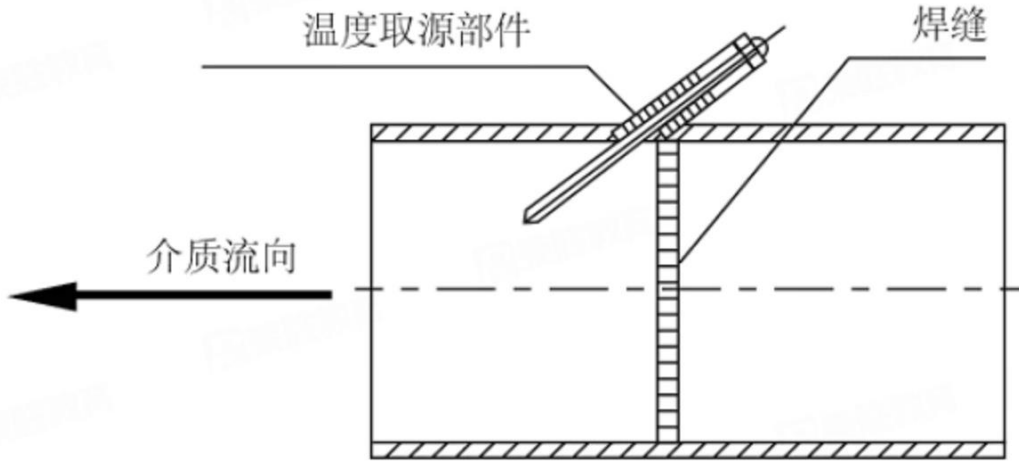


图2-2 温度取源部件安装示意图

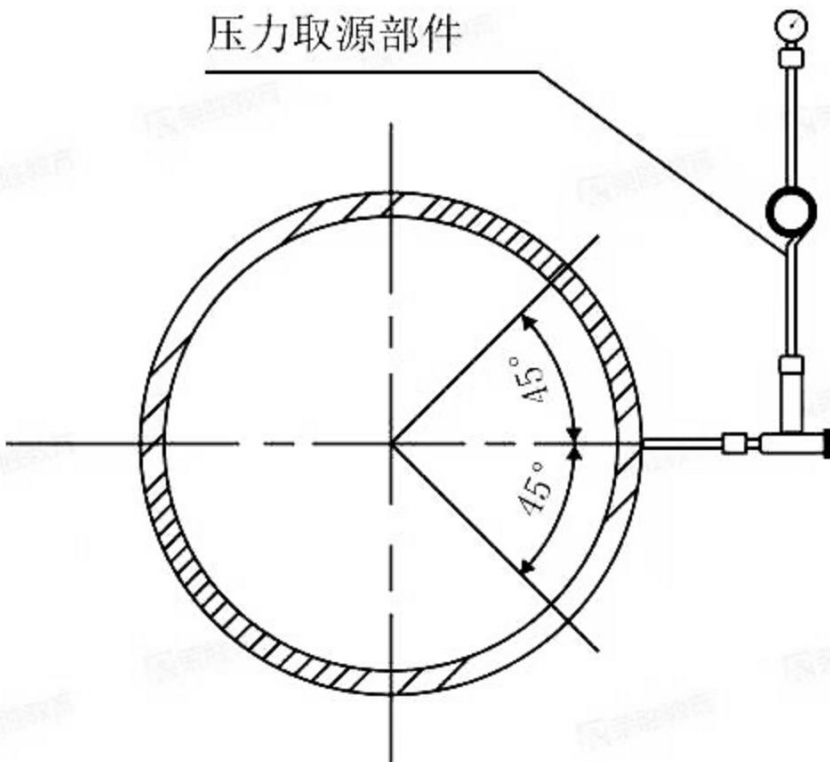


图2-1 压力取源部件安装范围示意图

【问题】

1.本工程中，工程公司应当多长时间组织一次现场处置方案演练？应急预案演练效果应由哪个单位来评估？

2.图 2-1 的取压点范围适用何种介质管道?说明温度取源部件安装被监理要求整改的理由。

3.联轴器是采用了哪种过盈装配方式?质量部门提出异议是否合理?写出正确的要求。

4.为保证项目整体进度,应优先采购哪些设备?

【问题 1 答案】

(1) 工程公司应当每半年至少组织一次现场处置方案演练。【2 分,P368】

(2) 应急预案演练结束后,应急预案演练组织单位应当对应急预案演练效果进行评估,撰写应急预案演练评估报告,分析存在的问题,并对应急预案提出修订意见。【3 分,P368】

【问题 2 答案】

(1) 蒸汽介质的管道。【1 分】

(2) P138

理由一:温度取源部件顺着物料流向安装。【1 分】

正确做法:温度取源部件与管道呈倾斜角度安装时,宜逆着物料流向,取源部件轴线应与管道轴线相交。【1 分】

理由二:温度取源部件在管道的焊缝上开孔焊接。【1 分】

正确做法:安装取源部件时,不应在设备或管道的焊缝及其边缘上开孔及焊接。【1 分】

【问题 3 答案】

(1) 加热装配法【1 分,P72】

(2) 质量部门提出异议合理。【2 分】

(3) 正确做法:将两个半联轴器一起转动,应每转 90 测量一次,并记录 5 个位置的径向位移测量值和位于同一直径两端测点的轴向测量值。【2 分,P72】

【问题 4 答案】

设备主装置、需要先期施工的设备及关键线路上的设备应优先采购。

案例（四）

【背景资料】

A 公司中标某工业改建工程,合同内容包含厂区所有的设备、工艺管线安装等施工总承包。A 公司进场后,根据工程特点,对工程合同进行分析管理,将其中亏损风险较大的部分埋地工艺管道 (设计压力 0.2MPa) 施工分包给具有资质的 B 公司。

A 公司对 B 公司进行合同交底后,A 公司派出代表对 B 公司从施工准备、进场施工、工序施工、工程保修及技术方面进行了管理。

B 公司进场后,由于建设单位无法提供原厂区埋地管线图,B 公司在施工时挖断供水管道。造成 A 公司 65 万元材料浸水无法使用,机械停滞总费用 43 万元,每天人员窝工费用 48 万元,工期延误 25 天。B 公司机械停滞费 18 万元。管沟开挖完成后,当地发生疫情,导致所有员工被集中隔离,产生总隔离费用 54 万元。为此 A 公司向建设单位提交了工期及费用索赔文件。

B 公司在埋地钢管施工完成后,编制了该部分的液压清洗方案,方案因工艺管道的埋地部分设计未明确试验压力,拟采用 0.3MPa 的试验压力进行试验,管道油清洗后采取保护措施,该方案被 A 公司否定。

A 公司在卫生器具安装完成后,对某层卫生器具 (检验批的水平度及垂直度进行现场检验,共测量 20 点,测量数据如表 4 所示。

名称	允许偏差	测量值(mm)									
卫生器具水平度	2mm	1.5	2	2.4	3.5	2	1.8	2	1.5	1.4	1.8
卫生器具垂直度	3mm	2.5	3	2	1.6	3.1	2	1.5	1.8	2.8	2

A 公司在质量巡查中,发现工艺管道安装 (如图 4 所示) 中的膨胀节内套焊缝、法兰及管道对口部位不符合规范要求,要求整改。

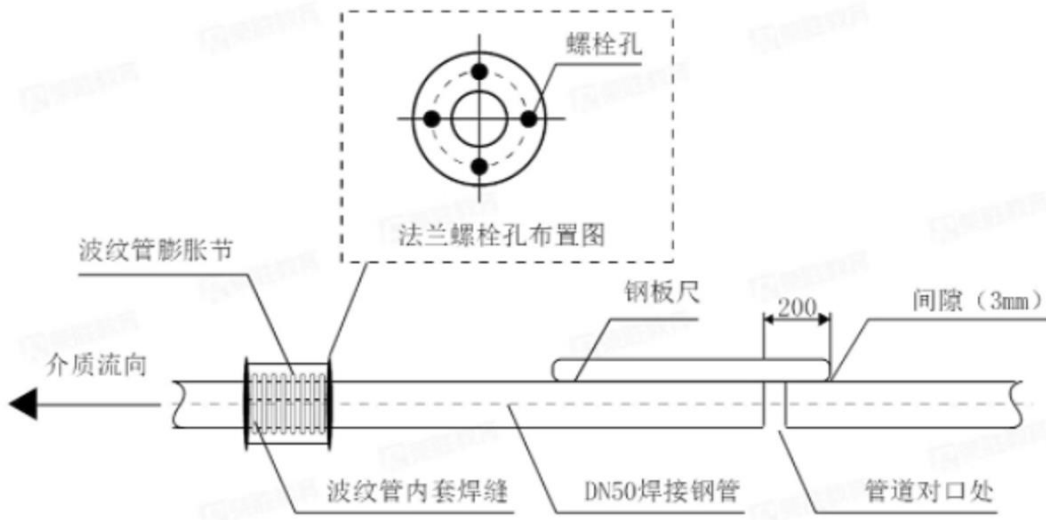


图4 工艺管道节点安装示意图 (单位mm)

【问题】

- 1.A 公司还应从哪些方面对 B 公司进行全过程管理?
- 2.计算 A 公司可索赔的费用。索赔成立的前提条件是什么?
- 3.该工程的埋地管道试验压力应为多少 MPa?对清洗合格的管道应采取哪种保护措施?
- 4.卫生器具安装 (见表 4) 是否合格?说明理由。
- 5.说明 A 公司要求工业管道安装 (见图 4) 整改的原因。

【问题 1 答案】

还应从工序交验、竣工验收、质量、安全、进度、工程款支付等进行全过程的管理。【6分,P268】

【问题 2 答案】

(1) $65+43+48*25+18=246$ 万元【2分】

(2) P271

- 1) 与合同对照,事件已造成了承包人工程项目成本的额外支出,或直接工期损失。【2分】
- 2) 造成费用增加或工期损失的原因,按合同约定不属于承包人的行为责任或风险责任。【2分】

3) 承包人按合同规定的程序和时间提交索赔意向通知和索赔报告。【2分】

【问题 3 答案】

(1) 埋地钢管道的试验压力应为设计压力的 1.5 倍,且不得低于 0.4MPa。【1分, P101】

$1.5 \times 0.2 = 3\text{MPa} < 0.4\text{MPa}$,试验压力为 0.4MPa。【1分, P101】

(2) 油清洗合格后的管道,采取封闭或充氮保护措施。【2分, P104】

【问题 4 答案】

(1) 不合格。【2分】

(2) 一般项目包括的主要内容有:允许有一定偏差的项目,最多不超过 20%的检查点可以超过允许偏差值,但不能超过允许值的 150%。【2分】

$3.5/2 = 175\%$, $175\% > 150\%$ 。卫生器具水平度不合格。【2分】

【问题 5 答案】

原因一:波纹管膨胀节安装在水流的流出端。【1分,P199】

正确做法:波纹管膨胀节或补偿器内套有焊缝的一端,水平管路上应安装在水流的流入端,垂直管路上应安装在上端。

【2分,P199】

原因二:管道对口出的平直度偏差为 $3/200 = 15\%$ 。【1分,P198】

正确做法:管道焊接对口平直度的允许偏差应为 1%,应该为 2mm。【2分,P198】

案例 (五)

【背景资料】

安装公司中标某化工建设项目压缩厂房安装工程,主要包括厂房内设备、工艺管道安装(到厂房外第一个法兰

口)。厂房内主要设备有压缩机组及 32/5 吨桥式起重机 (跨度 30.5m)。压缩机组由活塞式压缩机、汽轮机、联轴器、分离器、冷却器、润滑油站、高位油箱、干气密封系统、控制系统等辅助设备、系统组成。

安装公司进场后,编制了工程《施工组织设计》及各项施工方案。《压缩机组安装方案》对安装所用计量器具进行了策划,计划配备百分表、螺纹规、千分表、钢卷尺、钢板尺、深度尺。监理工程师审核后,认为方案中计量器具的种类不能满足安装测量需要,要求补充。《桥式起重机安装安全专项施工方案》的“验收要求”中,针对施工机械、施工材料、测量手段三项验收内容,明确了验收标准、验收人员及验收程序。该方案在专家论证时专家提出“验收要求”中验收内容不完整,需要补充。在压缩机组安装过程中,检查发现钳工使用的计量器具无检定标识,但施工人员解释:在用的计量器具全部检定合格,检定报告及检定合格证由计量员统一集中保管压缩机组地脚螺栓安装前,已将基础预留孔中的杂物,地脚螺栓上的油污、氧化皮等清除干净,螺纹部分也按规定涂抹了油脂,并按方案要求配置了垫铁,高度符合要求。在压缩机组初步找平、找正,地脚螺栓孔灌浆前(如图 5),监理工程师检查后,认为压缩机组地脚螺栓和垫铁的安装存在质量问题,要求整改。

压缩机组安装完成后,按规定的运转时间进行了空负荷试运行,运行中润滑油油压保持 0.3MPa,曲轴箱及机身内润滑油的温度不高于 65°C,各部位无异常。

【问题】

- 1.本工程需办理特种设备安装告知的项目有哪几个?在哪个时间段办理安装告知?
- 2.桥式起重机安装方案论证时,还需要补充哪些验收内容?方案论证应由哪个单位来组织?
- 3.压缩机组安装方案中还需补充哪几种计量器具?安装现场计量器具的使用存在什么问题?应如何整改?
- 4.图 5 的垫铁和地脚螺栓安装存在哪些质量问题?整改后的检查应形成哪个质量记录(表)?
- 5.压缩机组空负荷试运转是否合格?说明理由。

【问题 1 答案】

(1) 工艺管道安装、32/5 吨桥式起重机安装、【2 分】

(2) 施工前。【2 分】

【问题 2 答案】

(1) 施工人员、施工方法、施工环境【3分,P292】

(2) 安装公司组织专家论证。【2分,P290】

【问题 3 答案】

(1) 温度计, 压力表, 塞尺、卡尺、兆欧表、接地电阻测量仪 (可以多写一些自己觉得能用到的) (3分)

(2) P446

问题一:钳工使用的计量器具无检定标识【1分】

整改:施工中使用的计量器具必须有合格的检定标识。【1分】

问题二:检定报告及检定合格证由计量员统一集中保管。【1分】

整改:检定合格证应随附在计量器具上。【1分】

【问题 4 答案】

(1)

问题一:平垫铁薄的在厚的下边。【1分】

整改:15mm 的平垫铁应放在中间。【1分】

问题二:斜垫铁露出设备底座 60mm。【1分】

整改:斜垫铁露出设备底座宜为 10-50mm。【1分】

问题三:地脚螺栓距离孔壁 10mm。【1分】

整改:地脚螺栓距离孔壁一般大于 15mm。【1分】

(超纲,出自《机械设备安装及验收通用规范》)

(2) 返工返修记录表【2分】

【问题 5 答案】

(1) 合格。【2分】

(2) 理由:运行中润滑油压不得小于 0.1MPa, 背景中是保持在 0.3MPa, 符合要求。【2分】

曲轴箱或机身内润滑油的温度不得高于 70°C, 背景中温度不高于 65°C, 符合要求。【2分】